

※この商品は一般住宅およびそれに準じる居住施設の
屋内専用です。他の用途へのご使用はおやめください。
屋外および浴室内部など頻繁に水分と接するところには
使用しないでください。

- 施工前にこの施工説明書を必ずお読みのうえ、正しく
施工してください。
- 梱包材や残材は、法律に従って適切に処理してください。
- 取扱説明書は必ずお客様にお渡ししてください。
(施工完了後、使いかたを説明してください。)




施工説明書

玄関収納コンポリア 回転収納 LiviEシリーズ

安全上のご注意

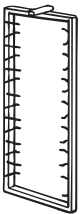
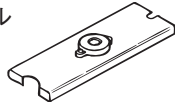
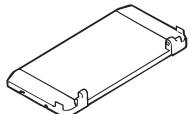
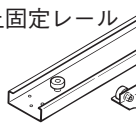
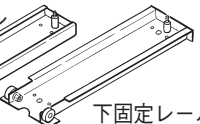
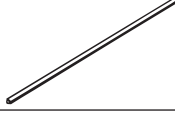




必ずお守りください

⚠ 注意

| | | | |
|---|--|---|---|
|  禁止 | <ul style="list-style-type: none"> ●施工時に商品仕様を変えるような加工をしない 商品仕様を変えるような加工をすると、品質 保証責任を負いかねます。 |  必ず守る | <ul style="list-style-type: none"> ●脚の固定は確実にを行う 確実に固定しないと、転倒してけがをするおそれ があります。 |
|  必ず守る | <ul style="list-style-type: none"> ●必ず指定のねじを使用する 使用しないと転倒してけがをするおそれ があります。 | | <ul style="list-style-type: none"> ●取り付けるユニットは壁面などに固定され ていることを確認する 固定されていないと、反転時に転倒し、けがを するおそれがあります。 |

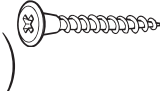
部材・部品表

商品として梱包されている部材・部品は下記の通りです。内容をご確認ください。

| QCF90 | | 入り数 | QCF90 | 入り数 |
|--------|---|-----|--|-----|
| 部材・部品名 | 本体  | 1 | 下スライドレール  | 1 |
| | | | 棚板  | 15 |
| | 上下固定 レール 上固定レール  下固定レール  | 各1 | 落下防止バー  | 15 |
| | 上下固定レール取り付け用ねじ ナベ 3.5×16  | 12 | ハンドル  | 1 |
| | アームねじ (スプリングワッシャ・ ワッシャ・ブッシュ付き) ナベ M5×10  | 各2 | ハンドル取り付け用ねじ ナベ M4×10  | 2 |

吊り施工の場合のみ

■アルミ脚

| 別品番 | QC1A | | 入り数 |
|-----|---|---|-----|
| | 部材・部品名 | 脚 | 2 |
| | 脚取り付け用ねじ (セルフタップボルト JB-TP ⊕5.0×45)  | 2 | |

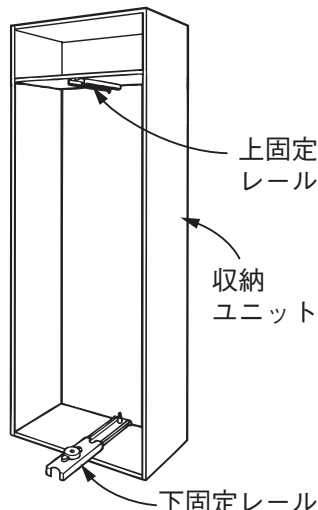
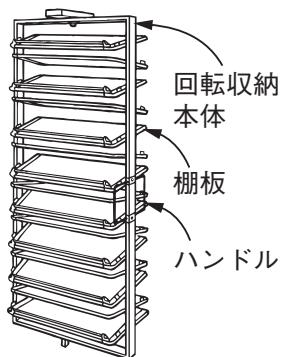
■木製脚

| 別品番 | QC1A□ | | 入り数 | QC1A□ | | 入り数 |
|-----|--|---|--|---|---|-----|
| | 部材・部品名 | 脚 | 2 | アジャスター  | 2 | |
| | アジャスター用 鬼目ナット  | 2 | 脚取り付け用 鬼目ナット  | 2 | | |

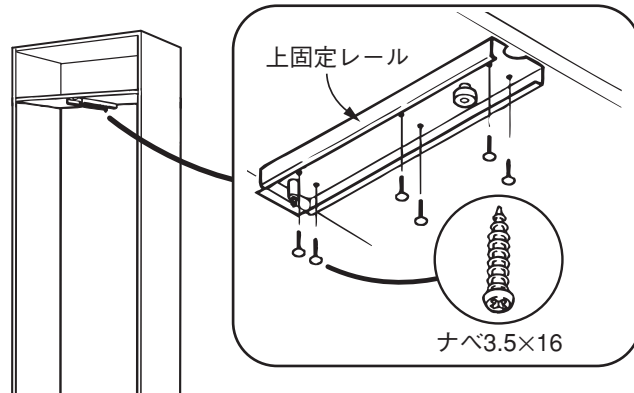
施工のしかた

[寸法単位：mm]

構成図

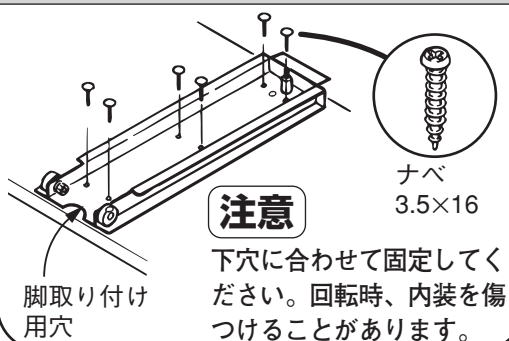


1 上固定レールの取り付け

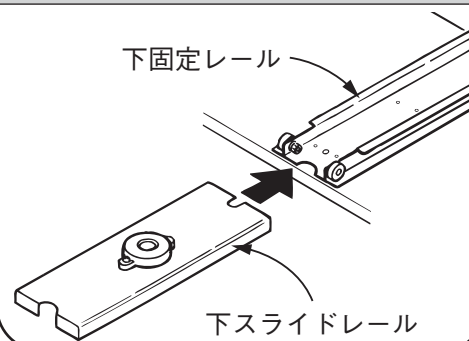


2 下固定レール・下スライドレールの取り付け

1. 下固定レールの取り付け



3. 下スライドレールの取り付け



2. 脚の取り付け (吊り施工の場合のみ)

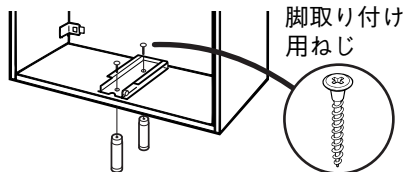
■アルミ脚の場合

① 脚の長さを設置寸法に
合わせてカットする。

※最小100mm
までカット可能



② ユニットに脚を
取り付ける。



セルフタップボルト
⊕φ5.0×45

注意

- 必ず下スライドレールを取り
付ける前に脚を取り付けてく
ださい。
(下スライドレールを取り付け後は脚を
取り付けることができません。)
- アジャスター部を残してください。
- 斜めにカットしないでください。
- 必ず倒れ防止キャップを取り付けて
ください。

■木製脚の場合

注意



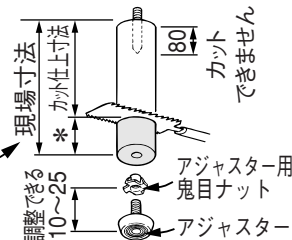
必ず守る

脚は最後まで
しっかりと
ねじ込む
ねじ込まない
と、転倒してけ
がをするおそれ
があります。

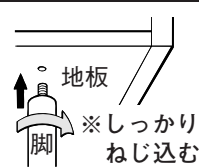
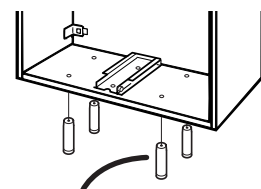
① 脚は現場に合わせて切
断し、アジャスター用鬼
目ナット・アジャスター
を取り付ける。

※最小80mmまで
カット可能
※…アジャスター
セット高さ

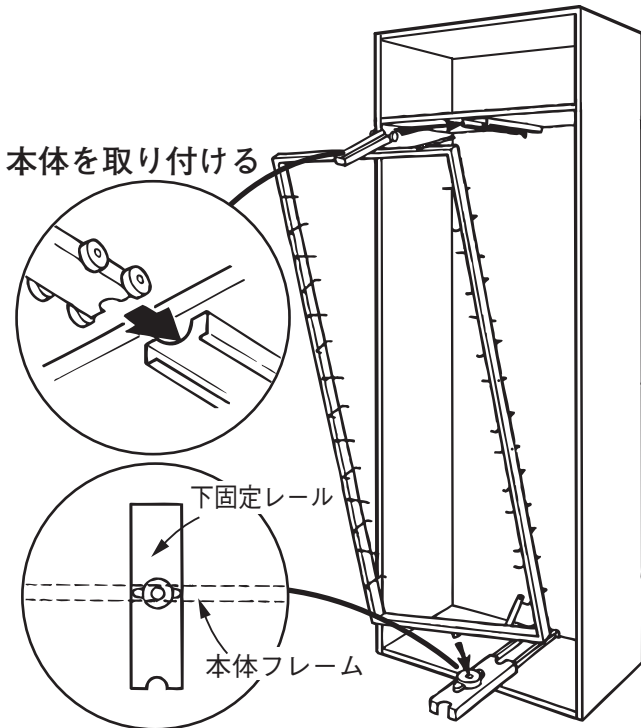
② 地板に下穴(φ10)をあけ、
脚取り付け用鬼目ナットを
打ち込む。(脚梱包に付属)
※下穴の位置は総合施工
説明書をご参照ください。



③ ユニットに脚を取り付ける。



3 本体の取り付け



下スライドレールの溝に本体フレームの向きを合わせてください。

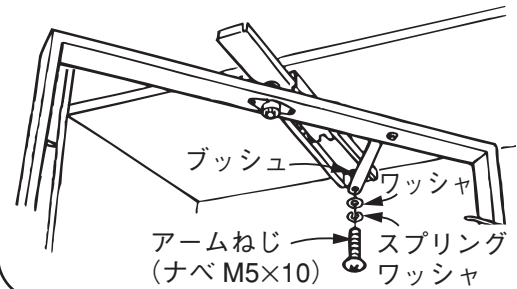
⚠ 注意



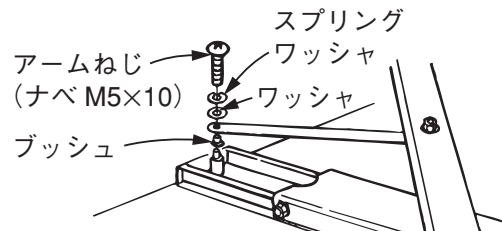
必ず守る

取り付け用ねじはしっかり固定する
固定しないと、本体が落下してけがをするおそれがあります。

上アームの固定

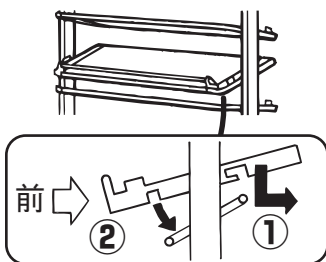


下アームの固定



4 棚板の取り付け

- ① 棚板左右両溝に本体金具を入れる。
- ② 棚板に差し込み、手前の金具を溝に入れる。
(外す場合は逆の順序で行ってください。)

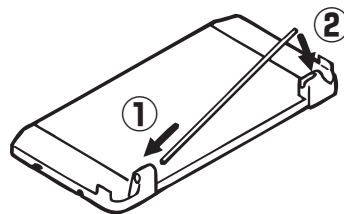


注意 棚板は1段ずつ前後が逆になります。

5 落下防止バー・ハンドルの取り付け

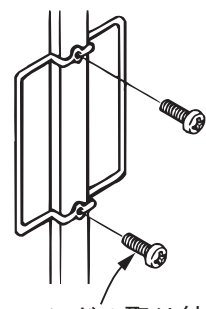
■ 落下防止バーの取り付け

- ① バーを片側の穴に差し込む。
- ② もう一片を上から押し込む。



■ ハンドルの取り付け

本体フレーム横の穴に合わせてください。



ハンドル取り付け用ねじ (ナベ 4×10)

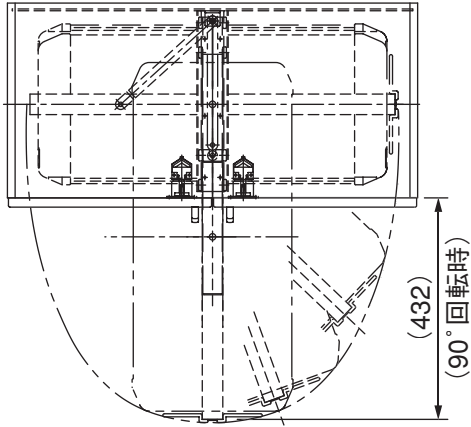
6 施工後の確認

※下記の表に従い、施工の仕上がりをチェックしてください。

| チェック項目 | チェック | チェック項目 | チェック |
|------------------|------|--------------|------|
| 各部が確実に固定されていますか？ | | スムーズに回転しますか？ | |

寸法図

[寸法単位：mm]

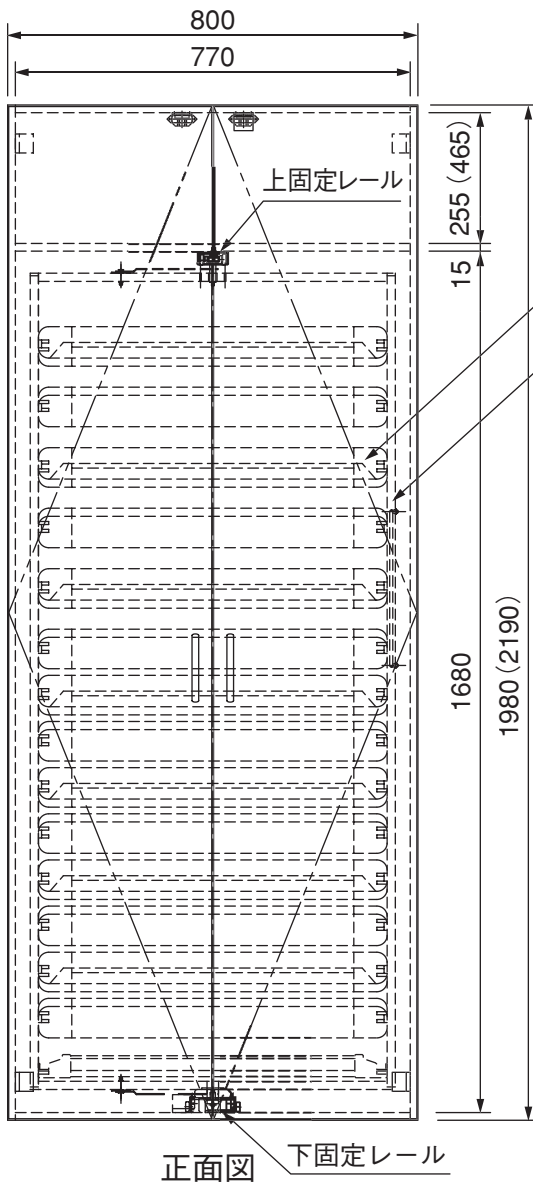


平面図

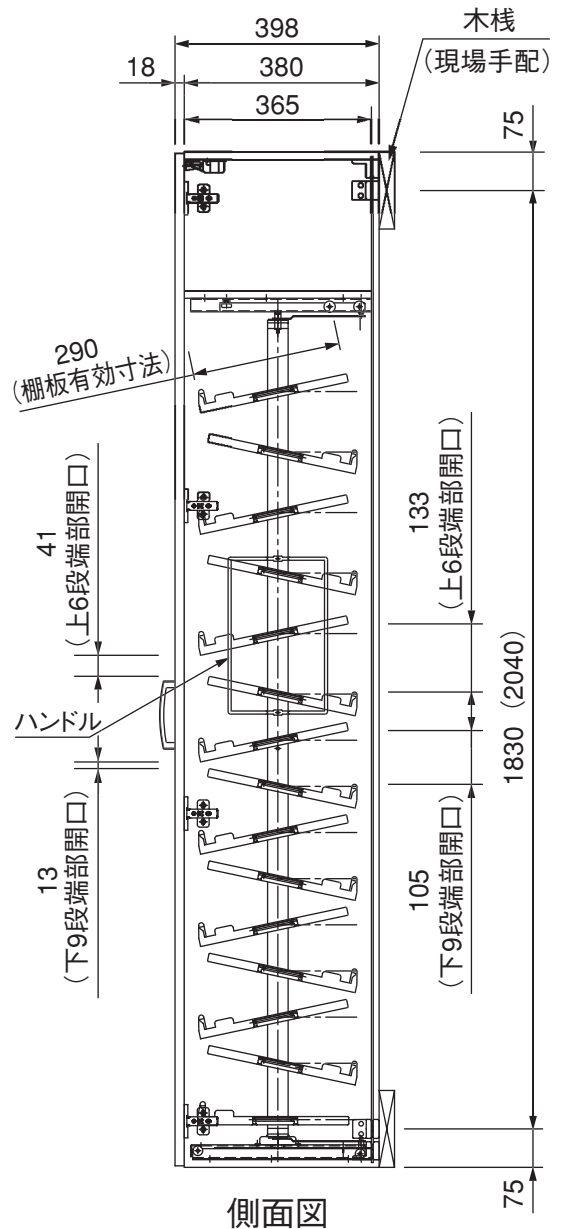
くつの収納高さの目安

| | | | | | |
|----------------|-----------------------------------|-------------|----------------|-----------------------------------|-------------|
| 上6段 (棚ピッチ大) | ヒールの低いくつ 甲の高いくつ (スニーカー、革ぐつ) | 100mm 以下 | 上9段 (棚ピッチ小) | ヒールの低いくつ 甲の高いくつ (スニーカー、革ぐつ) | 80mm 以下 |
| | ヒールの高いくつ (ハイヒール) | 120mm 以下 | | ヒールの高いくつ (ハイヒール) | 100mm 以下 |

※()寸法は収納ユニットの高さが2190の場合です。



正面図



側面図

パナソニック株式会社 内装システムビジネスユニット

〒571-8686 大阪府門真市大字門真1048番地

© Panasonic Corporation 2012

D0109-4012